



- 特种设备生产许可证
- 编号: TS2733097-2011

Operating
instruction
manual

GYQ-L系列
气体过滤器
使用说明书



浙江天信仪表科技有限公司
ZHEJIANG TANCY INSTRUMENT TECHNOLOGY CO., LTD.



一、简介

气体过滤器是燃气输配系统的重要设备.在燃气输配过程中,为了保证燃气输配设备和仪表(如调压器,阀门,流量计,压力表等)正常工作,并保护其不被损坏,必须除去燃气中的固体杂质,我公司借鉴国外先进技术和经验,开发了高精度的GYQ-L型气体过滤器,适用于天然气,液化石油气,城市煤气,空气混合气,空气等多种气质。

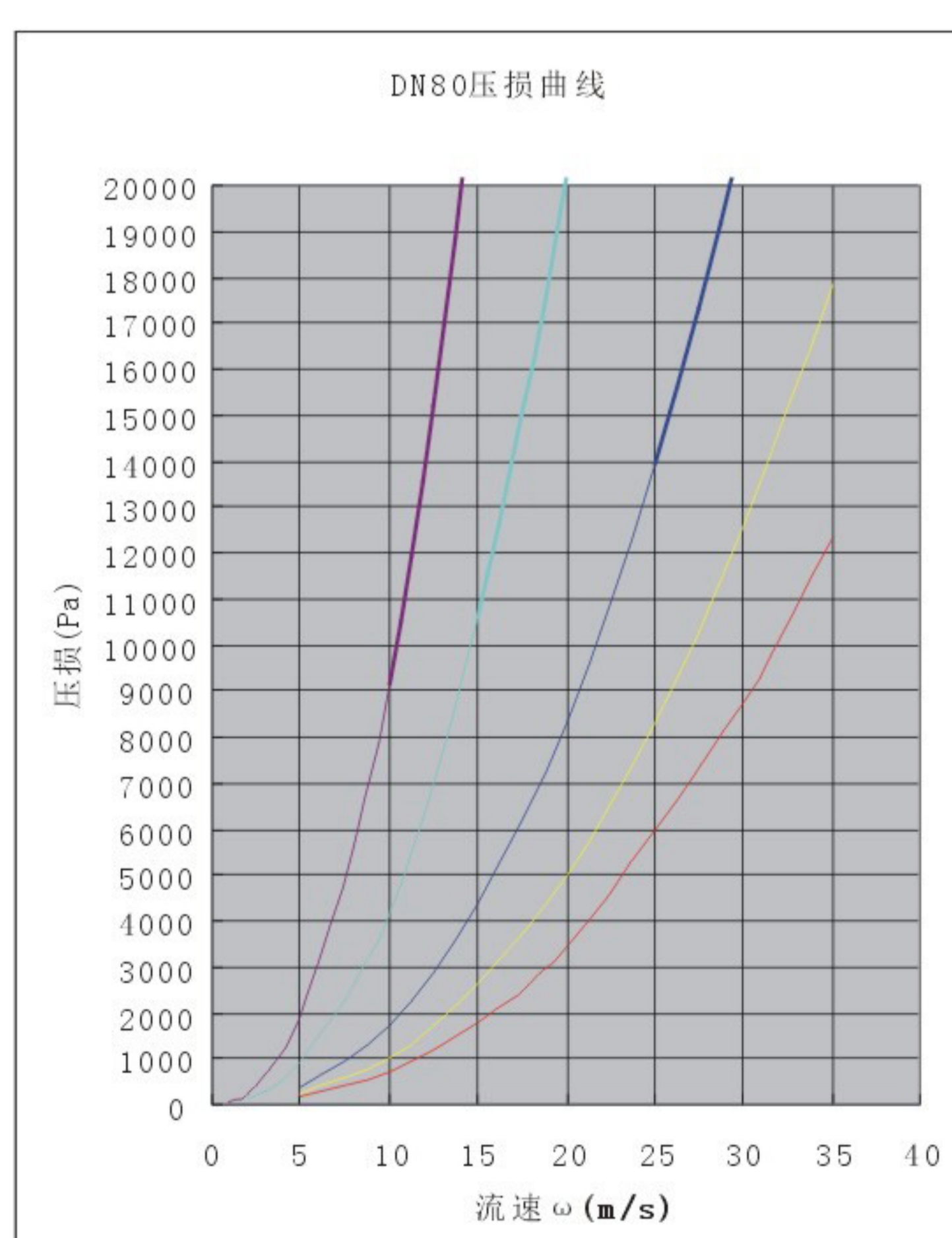
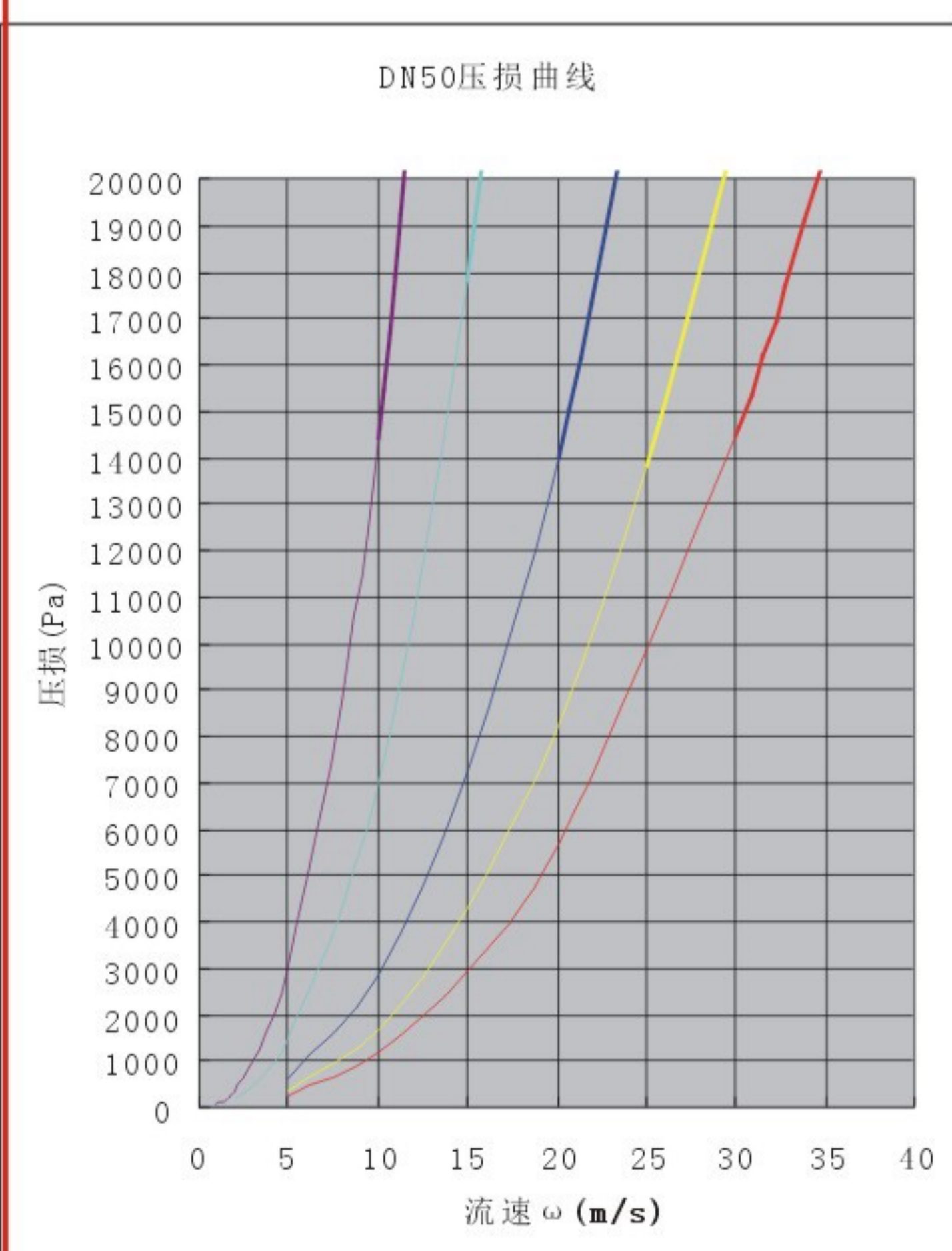
二、特点

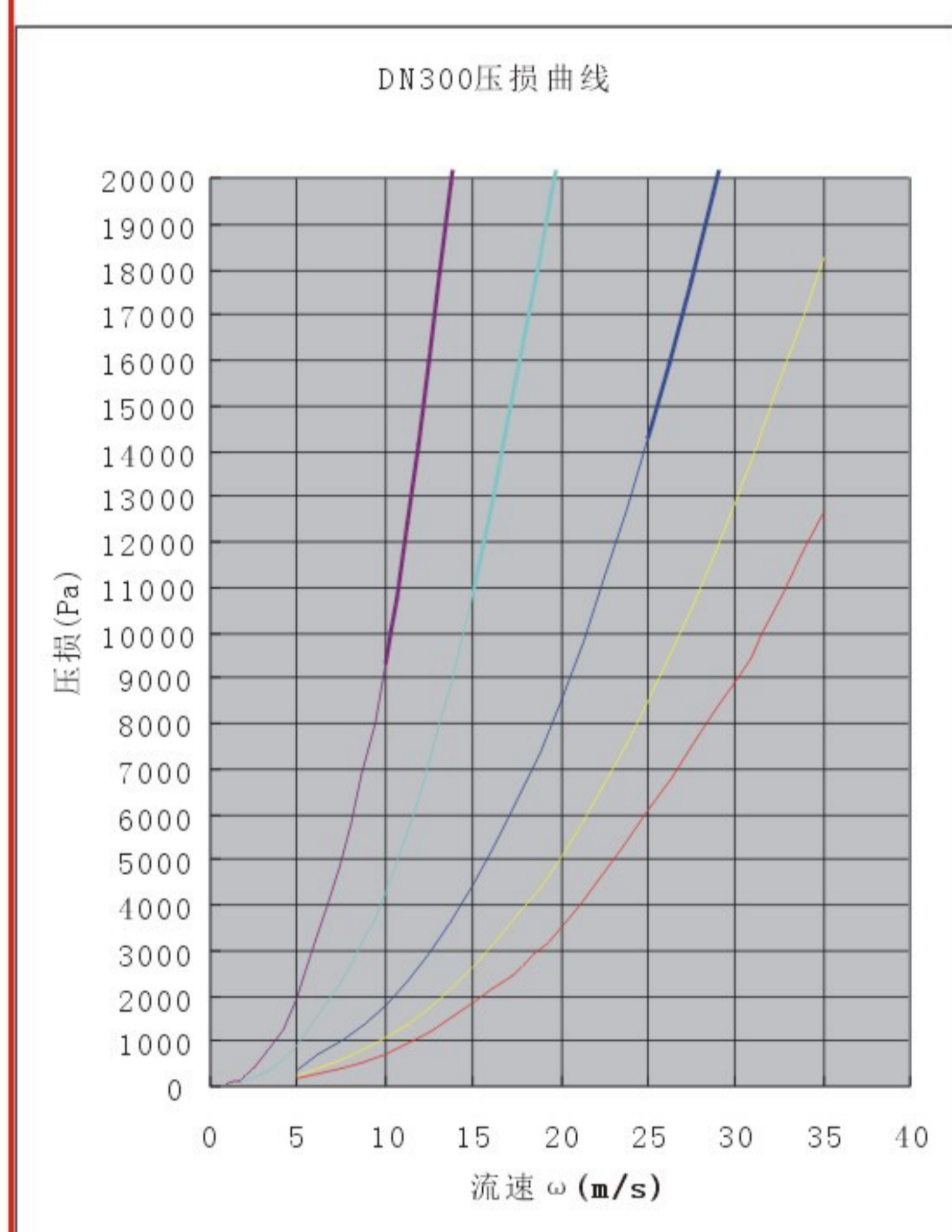
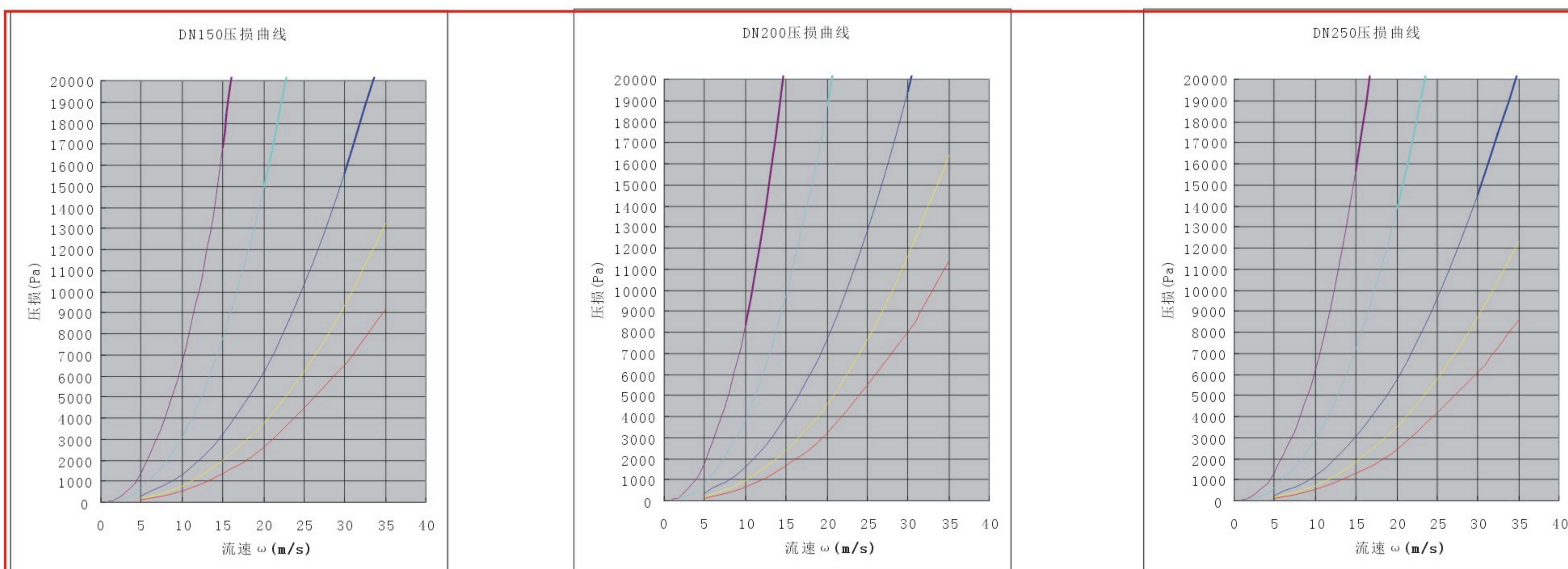
- 安装方便, 维修简单;
- 过滤精度高, 可达 $20\mu\text{m}$;
- 阻力小, 流通能力大;
- 可用于介质高湿环境;
- 滤芯过滤面积大, 采用不锈钢制作, 经久耐用, 耐腐蚀, 清洗简单, 可重复使用;
- 可配能显示滤芯肮脏程度的压差表。

三、技术参数

型号规格	GYQ-L-50	GYQ-L-80	GYQ-L-100	GYQ-L-150	GYQ-L-200	GYQ-L-250	GYQ-L-300
技术参数							
最大流量 (m^3/h)	150	400	650	1600	2500	4000	6500
压力损失 (kPa)	见压力损失曲线图						
公称压力 (MPa)	1.6~6.3			1.6			
过滤精度 (μm)	20(500目)		50(200目)	130(120目)			
壳体材料	无缝钢管						
滤芯材料	不锈钢丝网						
工作温度	$-30^{\circ}\text{C}\sim+60^{\circ}\text{C}$						

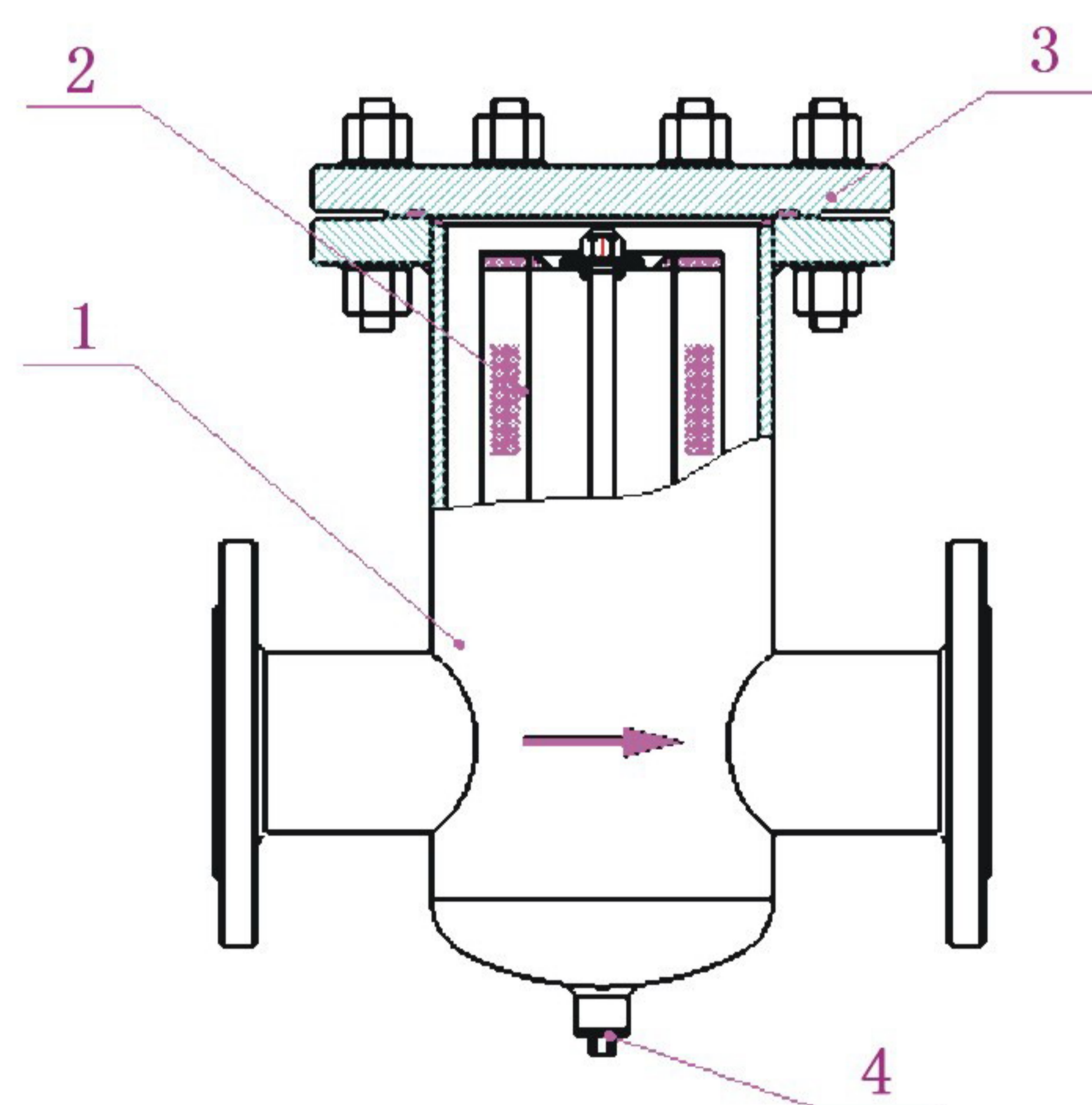
四、压力损失曲线图





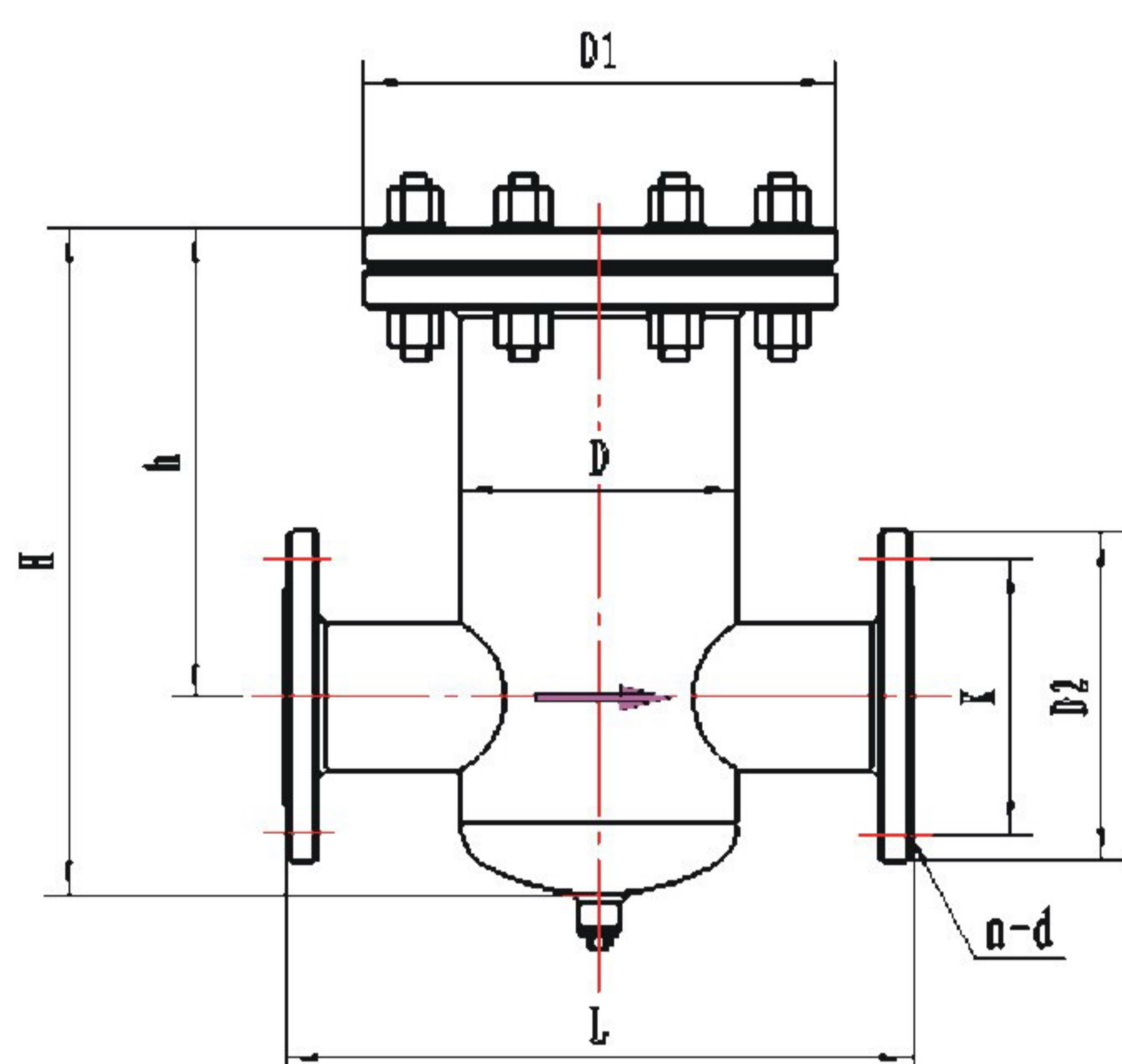
说明：
 1、示例介质为标准状况相对密度0.6的天然气；
 2、此图仅作选型参考，不能精确计算使用；
 3、— 0.05MPa — 0.1MPa
 — 0.2MPa — 0.5MPa
 — 1.0MPa

五、结构及安装尺寸

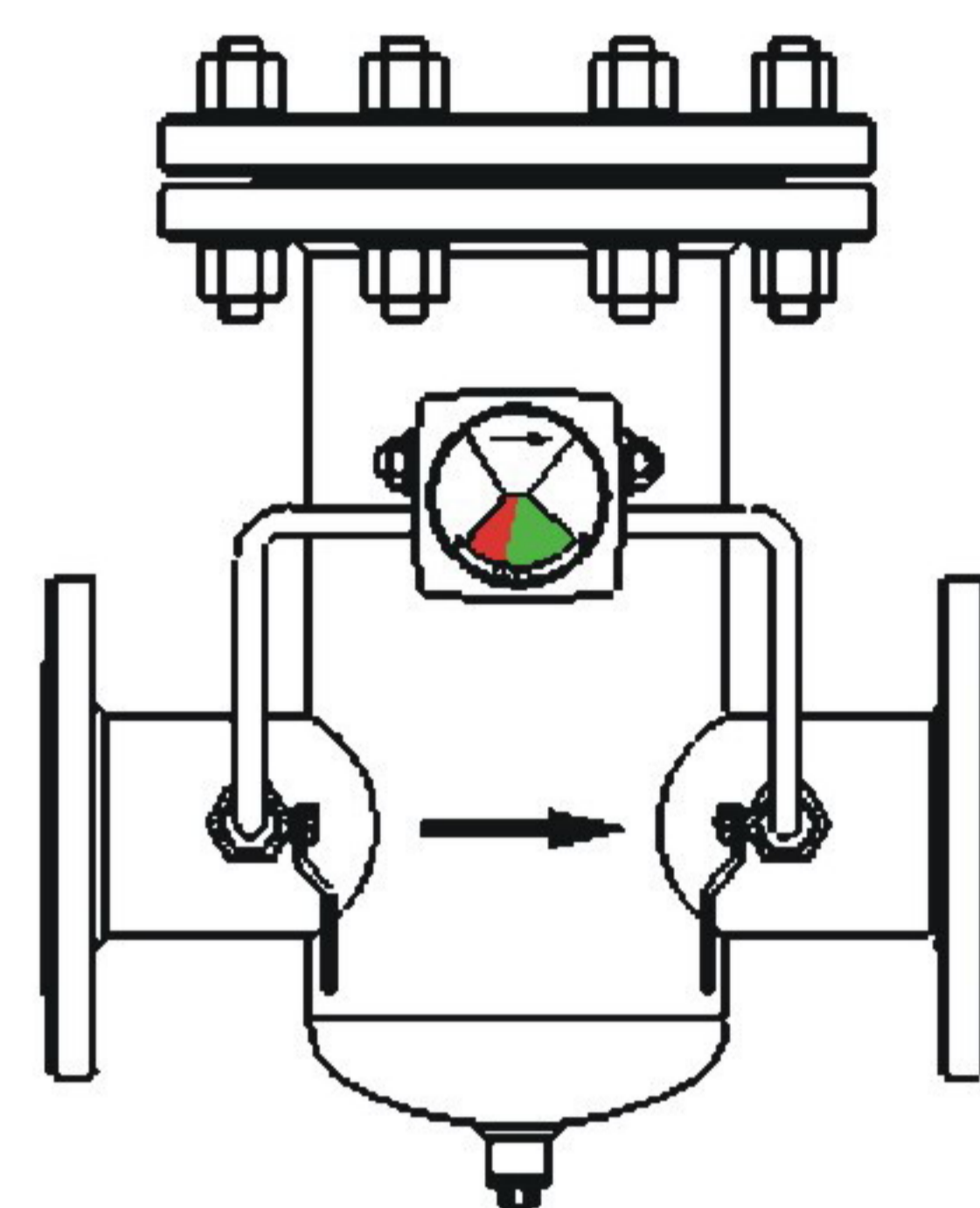


图中：1.壳体组件； 2.滤芯组件； 3.上盖； 4.排污螺塞。

图一 结构简图



不带压差表外形图



带压差表外形图

2、外形尺寸

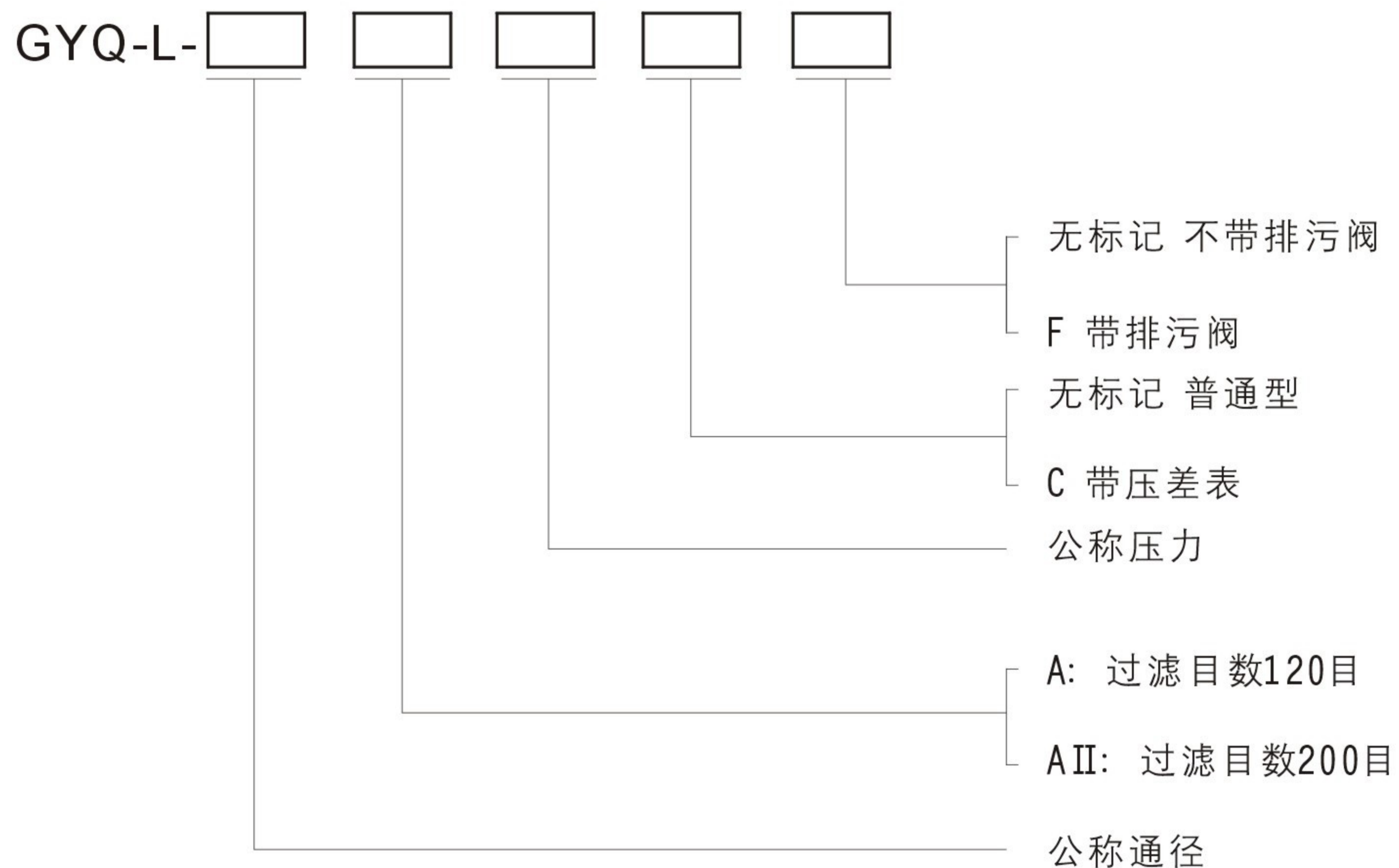
型号规格	H	h	L	D	D1	D2	K	n- ϕ
GYQ-L-50-1.6	327	222	300	133	230	165	125	4- ϕ 18
GYQ-L-50-4.0	378	268	300	133	270	165	125	4- ϕ 18
GYQ-L-50-6.3	380	270	300	133	270	180	135	4- ϕ 22
GYQ-L-80-1.6	404	284	380	168	285	200	160	8- ϕ 18
GYQ-L-80-4.0	460	340	380	168	300	200	160	8- ϕ 18
GYQ-L-80-6.3	462	342	380	168	300	215	170	8- ϕ 22
GYQ-L-100-1.6	506	341	440	219	340	220	180	8- ϕ 18
GYQ-L-100-4.0	596	431	440	219	375	235	190	8- ϕ 22
GYQ-L-100-6.3	598	433	520	219	375	250	200	8- ϕ 26
GYQ-L-150-1.6	770	550	560	324	460	285	240	8- ϕ 22
GYQ-L-200-1.6	980	700	760	426	580	340	295	12- ϕ 22
GYQ-L-250-1.6	1150	820	900	530	715	405	355	12- ϕ 26
GYQ-L-300-1.6	1420	1040	1000	630	840	460	410	12- ϕ 26

六、使用及维护

根据使用条件确定排污周期，及时排出杂质；当滤网堵塞压力损失明显增大时，应及时拆洗或更换过滤网，清洗或更换过滤芯时应先切断过滤器进出口阀，然后放空，滤芯安装好后应用氮气置换过滤腔内的空气并检漏，方可重新使用。

七、 订货须知

1. 用户在订货时，请按照下列格式详细正确地填写。
2. 用户如有特殊要求，订货时须特别注明。





浙江天信仪表科技有限公司

地址：浙江省苍南县灵溪镇工业示范园区1路

电话：0577-68883322 68802555

传真：0577-68883323

网址：www.tancy.com

邮箱：txkj@tancy.com

ZHEJIANG TANCY INSTRUMENT TECHNOLOGY CO., LTD.

Add: First Rd. Industry Zone, Lingxi Town, Cangnan
County, Zhejiang Province

Tel: 0577-68883322 68802555

Fax: 0577-68883323

Http://www.tancy.com

E-mail: txkj@tancy.com