



*Operating
instruction
manual*

**GYQ-Z气体过滤器
使用说明书**



浙江天信仪表科技有限公司
ZHEJIANG TANCY INSTRUMENT TECHNOLOGY CO., LTD.

一、简介

气体过滤器是燃气输配系统的重要设备。在燃气输送过程中，为了保证燃气输配设备和仪表，如：调压器、流量计等仪表的正常工作和保护其不被破坏，必须去除燃气中的固体杂质，在表前必须安装过滤精度符合要求的过滤器。为此，我公司专门针对上述要求而开发生产了GYQ-Z型气体过滤器，该产品主要与罗茨流量计和涡轮流量计配套使用，适用于天然气、液化石油气、城市煤气等气体。

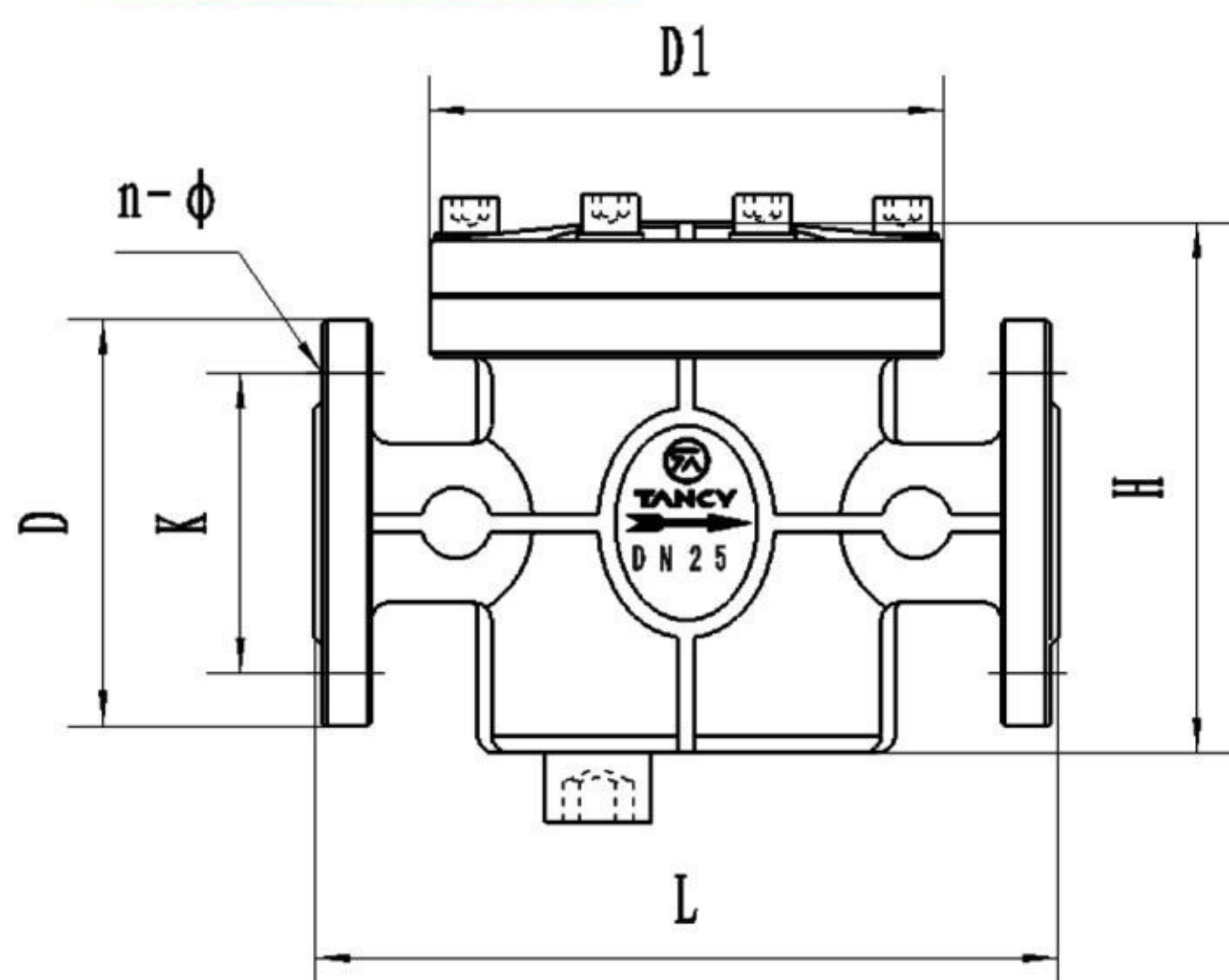
二、特点

- 1、安装操作方便，使用维护简单；
- 2、过滤精度可选，可配制能显示滤芯肮脏程度的差压表；
- 3、流体流通阻力小；
- 4、不锈钢滤芯经久耐用，清洗简单，可重复使用；
- 5、壳体材料为铸造铝合金，抗腐蚀性能好，不生锈。

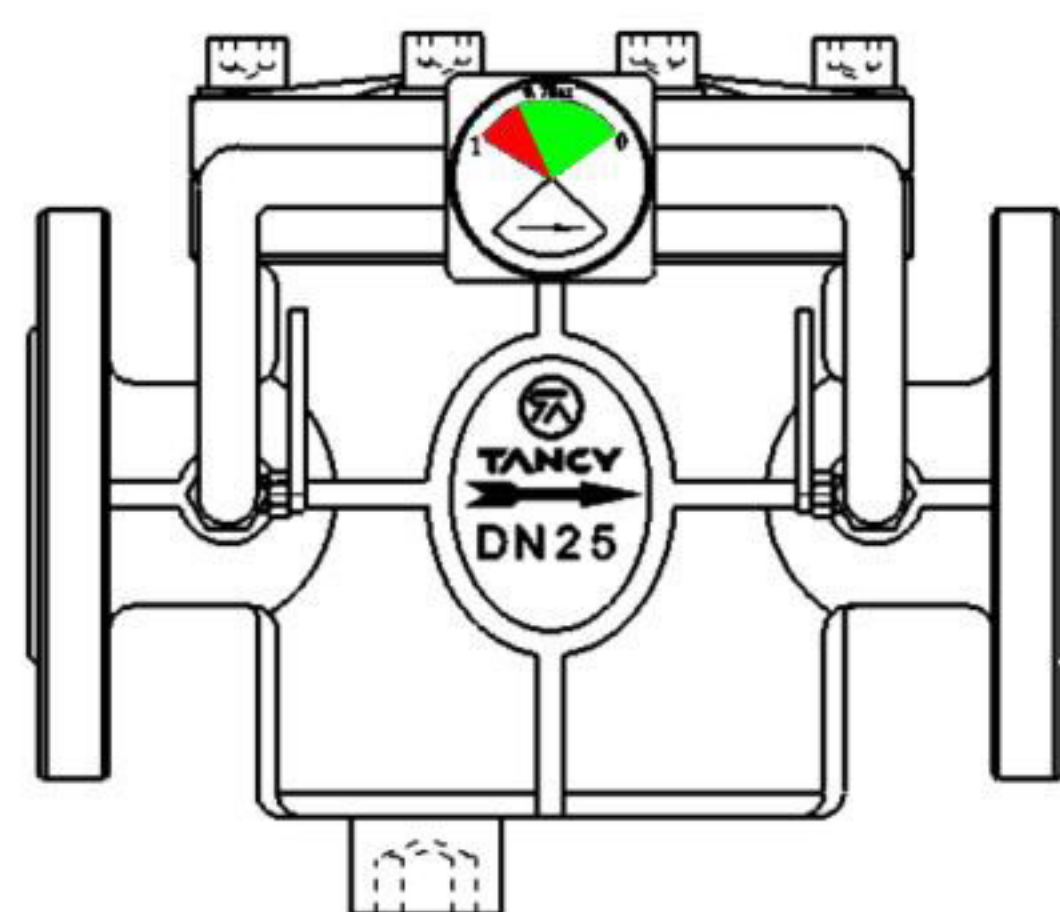
三、技术参数

型号规格	GYQ-Z-25	GYQ-Z-50	GYQ-Z-80	GYQ-Z-100
技术参数				
最大流量m ³ /h	30	100	400	650
压力损失kPa	0.2~0.5			
公称压力	1.0~1.6MPa			
过滤精度	20 μm 50 μm 75 μm 120 μm			
壳体材料	铸造铝合金			
滤芯材料	不锈钢丝网			
工作温度	-30~+60 °C			

四、外形图及外形尺寸



图一：法兰连接外形图



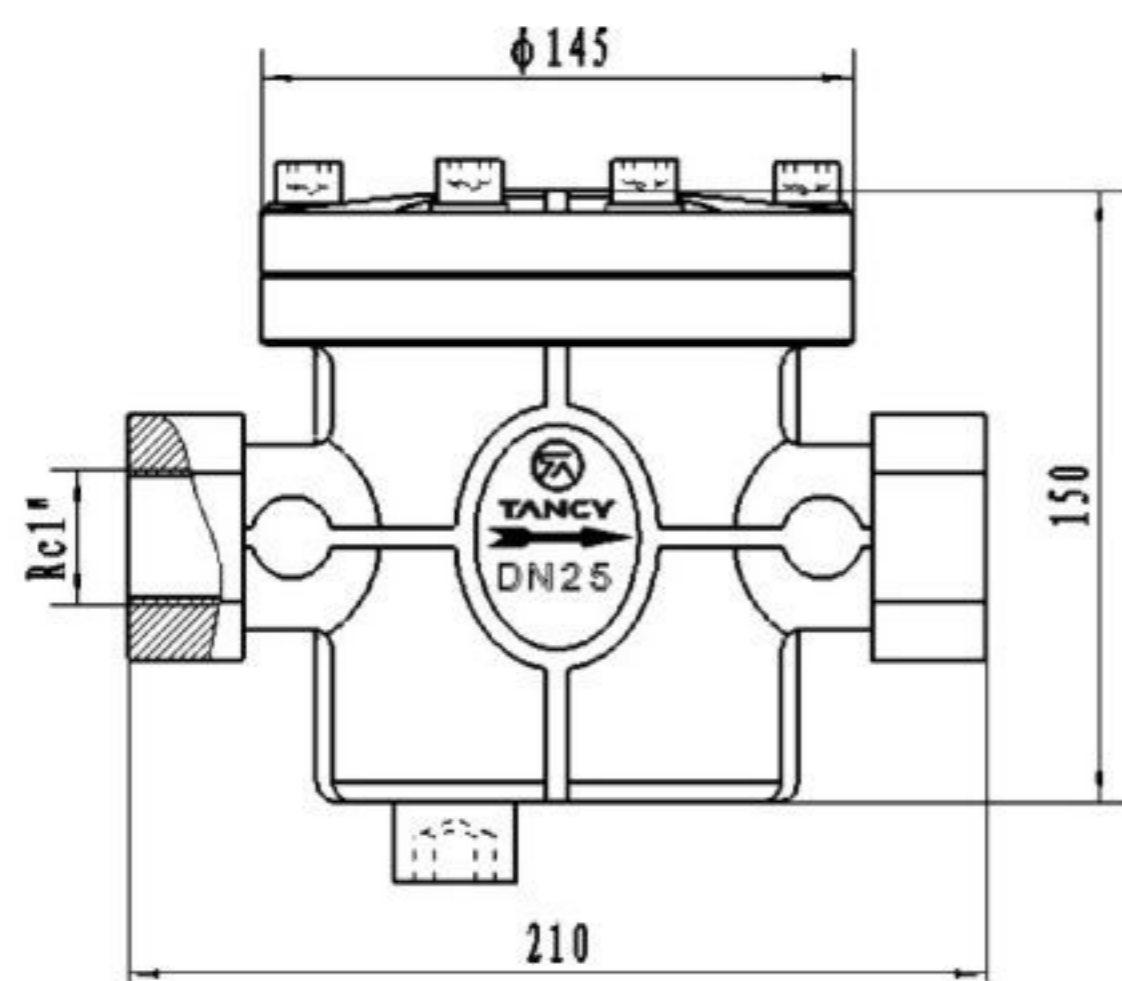
图二：法兰连接带差压表外形图

法兰连接外形尺寸如下表：

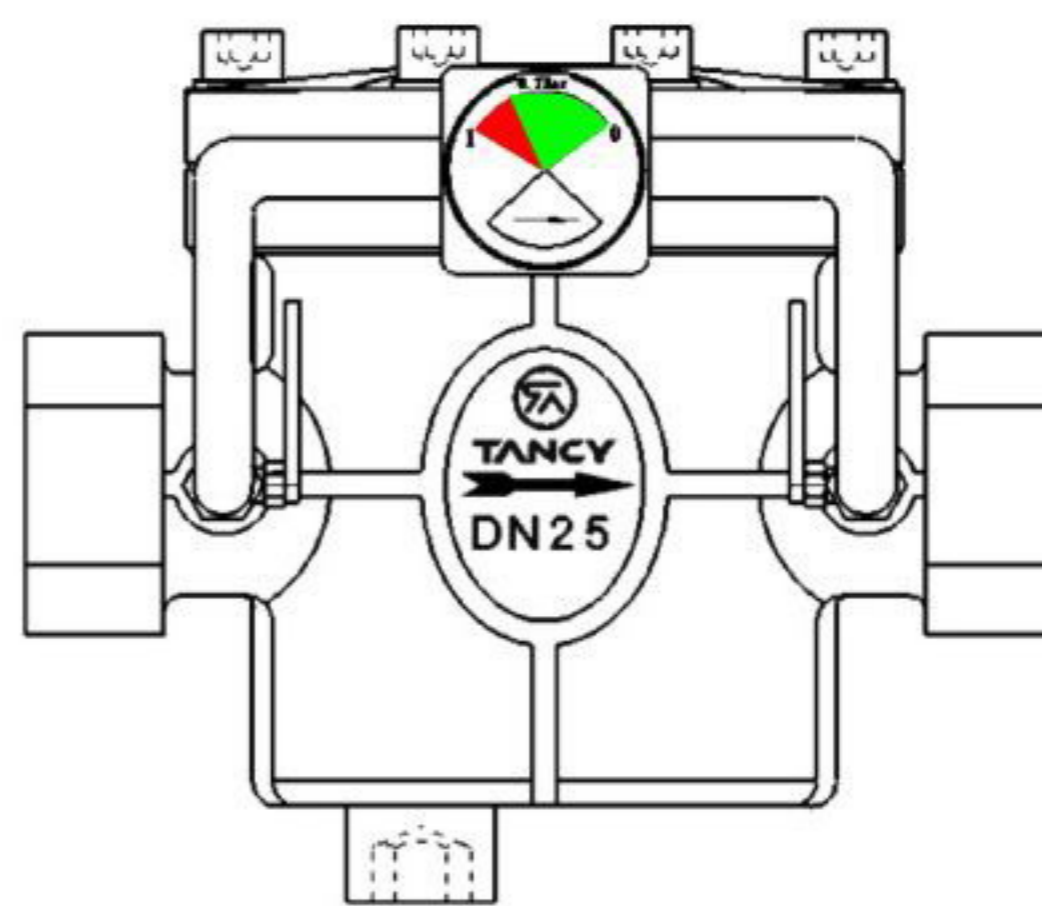
型号规格	D	L	H	D1	K	n-φ
GYQ-Z-25	115	210	150	145	85	4-φ14
GYQ-Z-50	165	260	218	180	125	4-φ18
GYQ-Z-80	200	320	292	235	160	8-φ18
GYQ-Z-100	220	360	355	275	180	8-φ18

注：1、法兰标准按GB/T9113.1-2000平面、突面整体钢制法兰；

2、GYQ-Z-25出口连接方式有两种：一种是法兰连接，另一种为Rc1"内螺纹连接,内螺纹连接订货时需特殊说明。外形图和尺寸如下图所示：



图三：螺纹连接外形图及尺寸



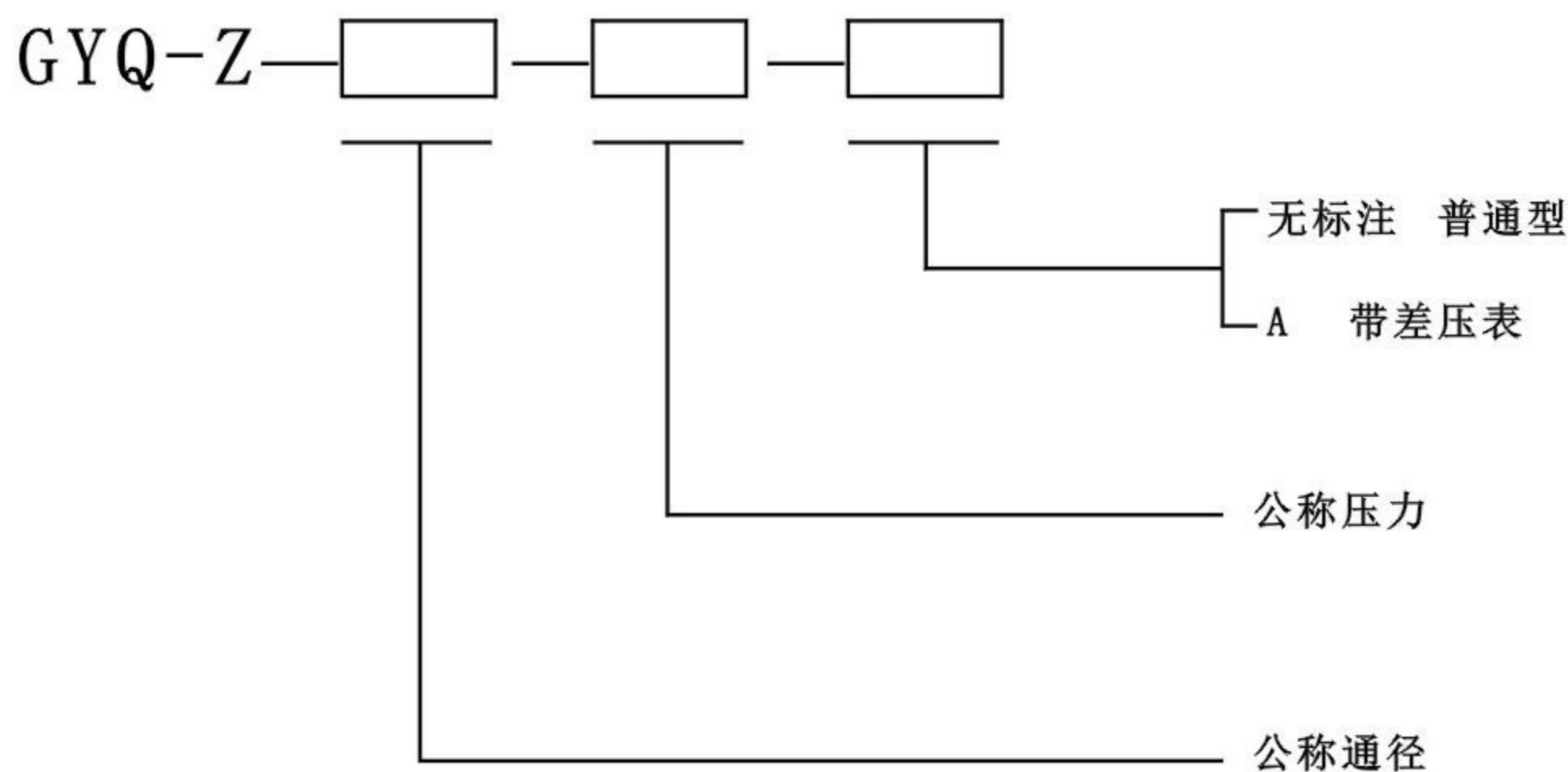
图四：螺纹连接带差压表外形图

五、使用及维护

根据使用条件确定排污周期，及时排出杂质；当滤网堵塞压力损失明显增大时，应及时拆洗或更换过滤网，清洗或更换滤芯时应先切断过滤器进出口阀，然后放空，滤芯安装好后应用氮气置换过滤腔内的空气并检漏，方可重新使用。

六、订货须知

- 1、用户在订货时，请按照下列格式详细正确的填写；
- 2、用户如有特殊要求，订货时须特别说明。





浙江天信仪表科技有限公司

地址：浙江省苍南县灵溪镇工业示范园区1路

电话：0577-68883322 68802555

传真：0577-68883323

网址：www.tancy.net

邮箱：txkj@tancy.com

ZHEJIANG TANCY INSTRUMENT TECHNOLOGY CO., LTD.

Address: First Rd. Industry Zone, Lingxi Town, Cangnan
County, Zhejiang Province

Tel: 0577-68883322 68802555

Fax: 0577-68883323

Http://www.tancy.net

E-mail: txkj@tancy.com