



- 特种设备生产许可证
- 编号: TS2733771-2016

Operating  
instruction  
manual

GYQ系列  
气体过滤器  
使用说明书



浙江天信仪表科技有限公司  
ZHEJIANG TANCY INSTRUMENT TECHNOLOGY CO., LTD.

## 一、简介

气体过滤器是燃气输配系统的重要设备。在燃气输送过程中，为了保证燃气输配设备和仪表如调压器、阀门、流量计、压力表等仪表的正常工作和保护其不被破坏，必须去除燃气中的固体杂质，在其前必须安装过滤精度符合要求的过滤器，为此，我公司专门针对上述要求而开发生产了GYQ型系列过滤器，该系列产品适用于天然气、液化石油气、城市煤气等气体。

## 二、特点

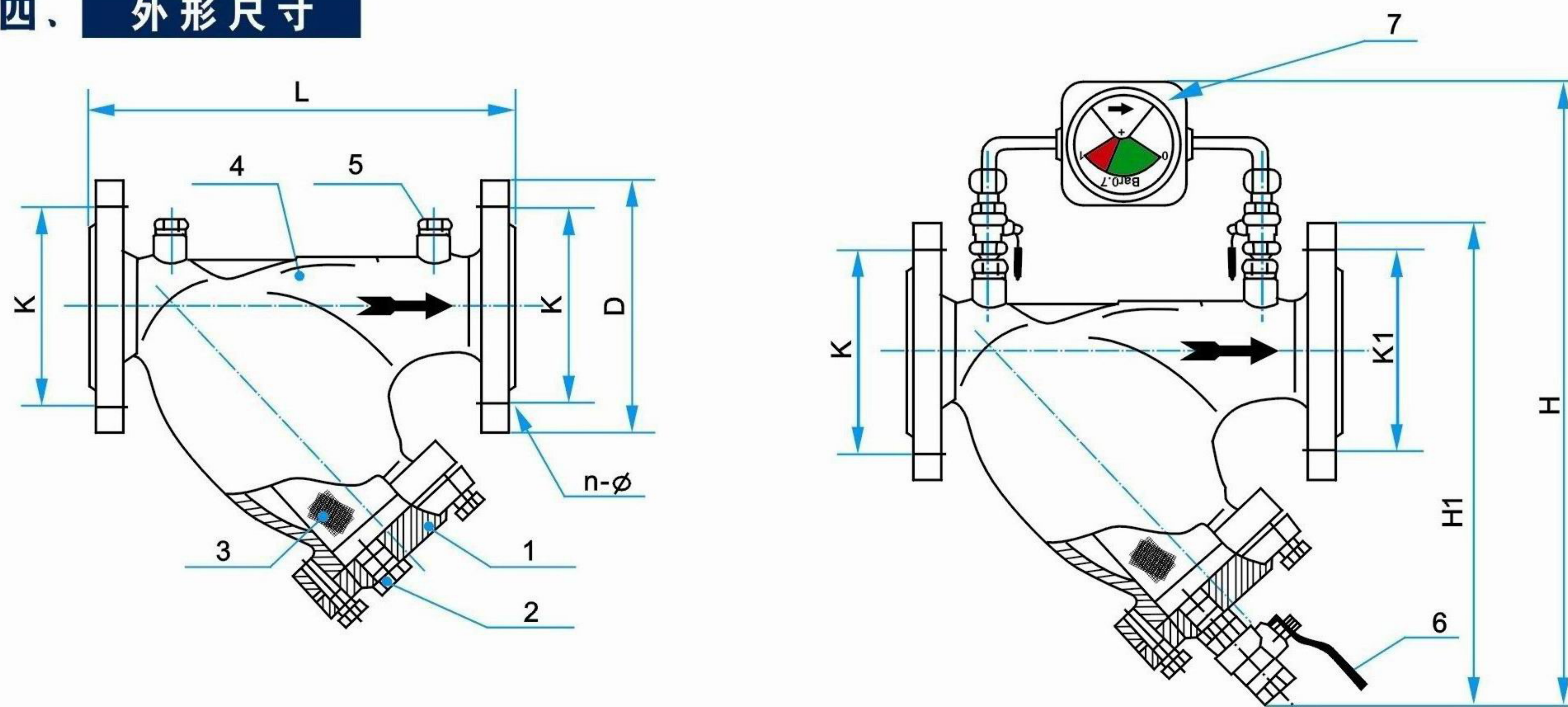
- 安装操作方便，使用和维护简单；
- 过滤精度可选，可配能显示滤芯肮脏程度的差压表；
- 过滤面积大，流体流通阻力小；
- 不锈钢滤芯经久耐用、清洗简单、可重复使用；
- B型过滤器、出口法兰为美标法兰、可以和进口气体罗茨流量计配套使用。

## 三、技术参数

型号规格	GYQ-25	GYQ-32	GYQ-50	GYQ-80	GYQ-100	GYQ-150	GYQ-200	GYQ-250	GYQ-300
最大流量 (m <sup>3</sup> /h)	80	100	150	400	650	1600	2500	4000	6500
压力损失 (kPa)	0.2	0.2	0.2	0.2	0.3	0.3	0.3	0.35	0.35
公称压力	1.6~4.0MPa				1.6MPa				
过滤精度	20 μm (500目)		50 μm (200目)		130 μm (120目)				
壳体材质	碳钢Q235B 铸钢WCB								
滤网材质	不锈钢丝网								
工作温度	-30℃~+60℃								

注：压力损失可参照石油化工泵用过滤器选用，检验用验收（SH/T3411-1999）标准计算

## 四、外形尺寸



**图中：**1、上盖 2、螺塞 3、滤芯组件 4、壳体 5、取压孔 (M12×1.5) 6、球阀 7、压差表

**注：**图中2（螺塞）是用于排放污物，当需带压排污时，可将图中的2改为6（附件）

## 五、连接尺寸

型号规格	D	L	H1	H	K		K1	
					公制	n- $\phi$	美标	n- $\phi$
GYQ-25A	115	270	265	415	$\phi 85$	4- $\phi 14$		4- $\phi 14$
GYQ-32A	140	270	275	425	$\phi 100$	4- $\phi 18$		4- $\phi 18$
GYQ-50A/B	165	270	285	435	$\phi 125$	4- $\phi 18$	$\phi 120.5$	4- $\phi 18$
GYQ-80A/B	200	325	345	505	$\phi 160$	8- $\phi 18$	$\phi 152.5$	4- $\phi 18$
GYQ-100A/B	220	395	395	555	$\phi 180$	8- $\phi 18$	$\phi 190.5$	8- $\phi 18$
GYQ-150A	285	500	500	655	$\phi 240$	8- $\phi 22$		8- $\phi 22$
GYQ-200A	340	580	595	755	$\phi 295$	12- $\phi 22$		12- $\phi 22$
GYQ-250A	405	605	650	810	$\phi 355$	12- $\phi 26$		12- $\phi 26$
GYQ-300A	460	695	745	970	$\phi 410$	12- $\phi 26$		12- $\phi 26$

注：法兰标准按 GB/T9113.1-2000 平面、突面整体钢制法兰。B型过滤器出口法兰标准按美标 class 150 整体钢制管法兰。

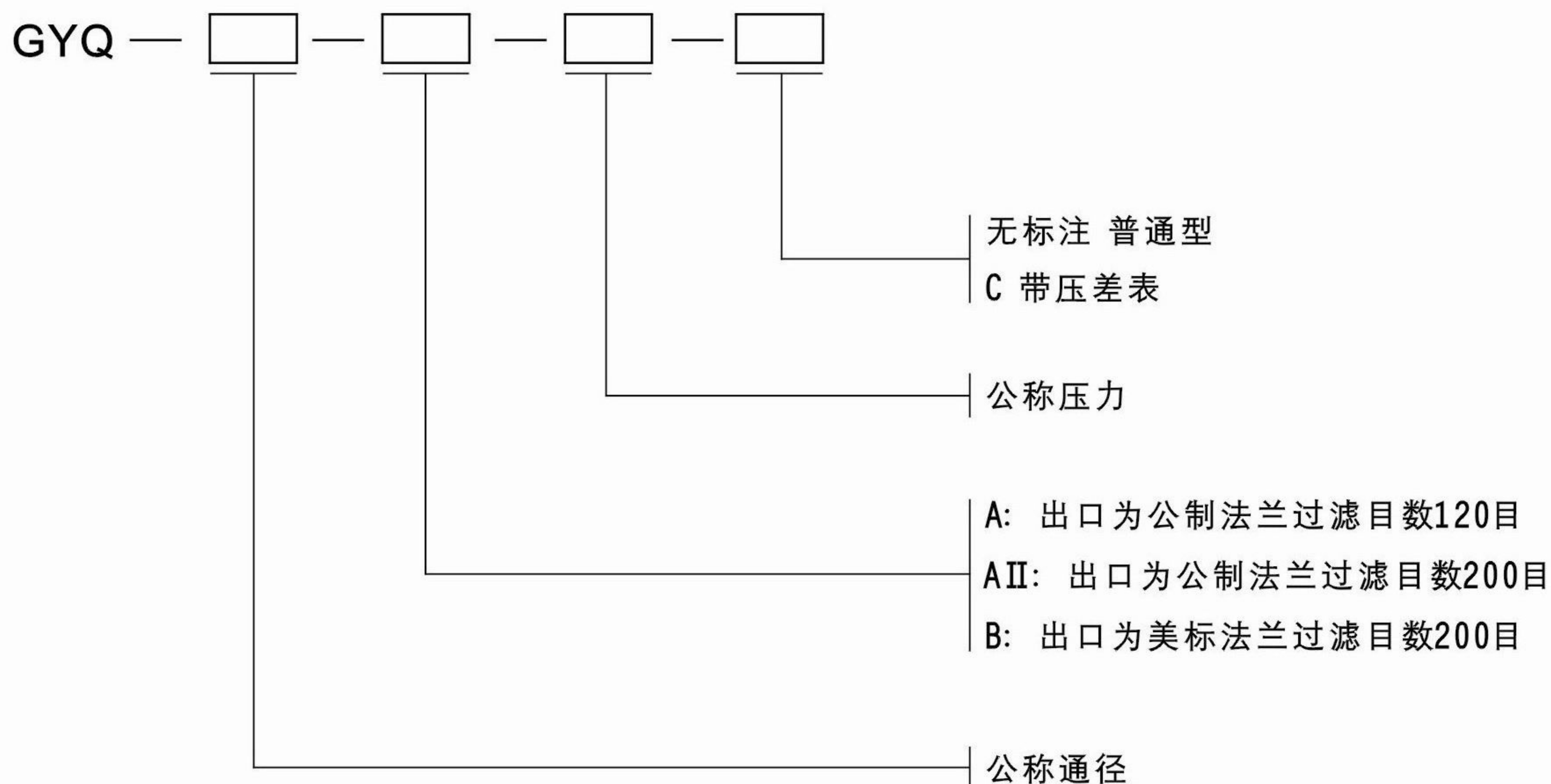
## 六、使用及维护

根据使用条件确定排污周期，及时排出杂质；

当滤网堵塞压力损失明显增大时，应及时拆洗或更换过滤网，清洗或更换滤芯时应先切断过滤器进出口阀，并以氮气过滤器内的燃气，每次清洗后应重新检漏，确认无泄漏后应用氮气置换过滤器内的空气后方可重新使用。

## 七、订货须知

1. 用户在订货时，请按照下列格式详细正确地填写。



2. 用户如有特殊要求，订货时须特别注明。



**浙江天信仪表科技有限公司**

地址：浙江省苍南县灵溪镇工业示范园区1路

电话：0577-68883322 68802555

传真：0577-68883323

网址：[www.tancy.com](http://www.tancy.com)

邮箱：[txkj@tancy.com](mailto:txkj@tancy.com)

**ZHEJIANG TANCY INSTRUMENT TECHNOLOGY CO., LTD.**

Add:First Rd.Industry Zone,Lingxi Town,Cangnan  
County,Zhejiang Province

Tel:055-68883322 68802555

Fax:0577-68883323

[Http://www.tancy.com](http://www.tancy.com)

E-mail:[txkj@tancy.com](mailto:txkj@tancy.com)